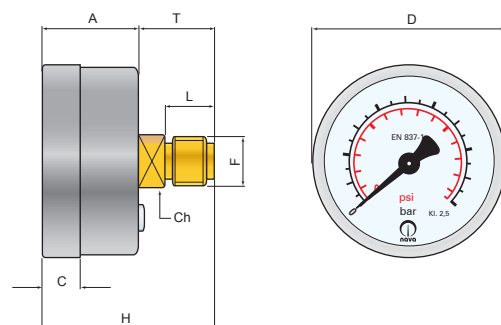


Manometri a secco con cassa in acciaio inox, parti a contatto con il processo in ottone, molla tubolare, adatti per applicazioni con fluidi o gas non aggressivi alle leghe di rame. Particolarmente adatti per installazioni in ambienti esterni.

Tipo P montaggio locale diretto, raccordo posteriore



Dimensioni: mm	A	C	D	d	F	H	I	K	L	M	T	Ch
Tipo P	25	10	42		1/8 Gas / NPT	41			10		16	12

Caratteristiche tecniche

Normativa di riferimento: EN 837-1.

Codice di sicurezza: S1 secondo EN 837-1.

Campi di pressione: da -1 bar a 600 bar.

Accuratezza: Kl. 2,5 % secondo EN 837-1.

Temperatura ambiente: -25 ...+65 °C.

Temperatura del fluido di processo: +0 ...+65 °C.

Effetto termico: Quando la temperatura di esercizio si scosta dalla temperatura di riferimento (+ 20°C): max ± 0,4% / 10K del VFS.

Pressione di esercizio: Statica: 3/4 VFS.

Fluttuante: 2/3 VFS.

Breve periodo: valore di fondo scala.

Grado di protezione: IP 40 secondo EN 60 529 / IEC 529.

Caratteristiche costruttive

Attacco al processo: in lega di rame.

Molla tubolare in lega di rame: a C per campi < 60 bar;
elicoideale per campi ≥ 60 bar.

Cassa / Calotta: in acciaio inox.

Trasparente: in materiale plastico SAN.

Movimento: in lega di rame.

Quadrante: in alluminio a fondo bianco, scritte standard nero / rosso.

Indice: in poliammide PA66 30%GF nero.

Opzioni

Trasparente in vetro minerale con guarnizione.

Temperatura media del processo di 100 °C con saldatura speciale.

Attacco nichelato.

Trattamento ammortizzante.

Filettature a richiesta ottenibili da Ø12.

Strozzatura ingresso pressione.

Informazioni per ordinazioni:

Tipo / Diametro nominale / Campo di pressione / Tipo di connessione / Opzioni

Le specifiche e le dimensioni qui riprodotte rappresentano lo stato di sviluppo al momento di andare in stampa. Possono verificarsi modifiche e possono essere sostituite le specifiche con altre senza preavviso.